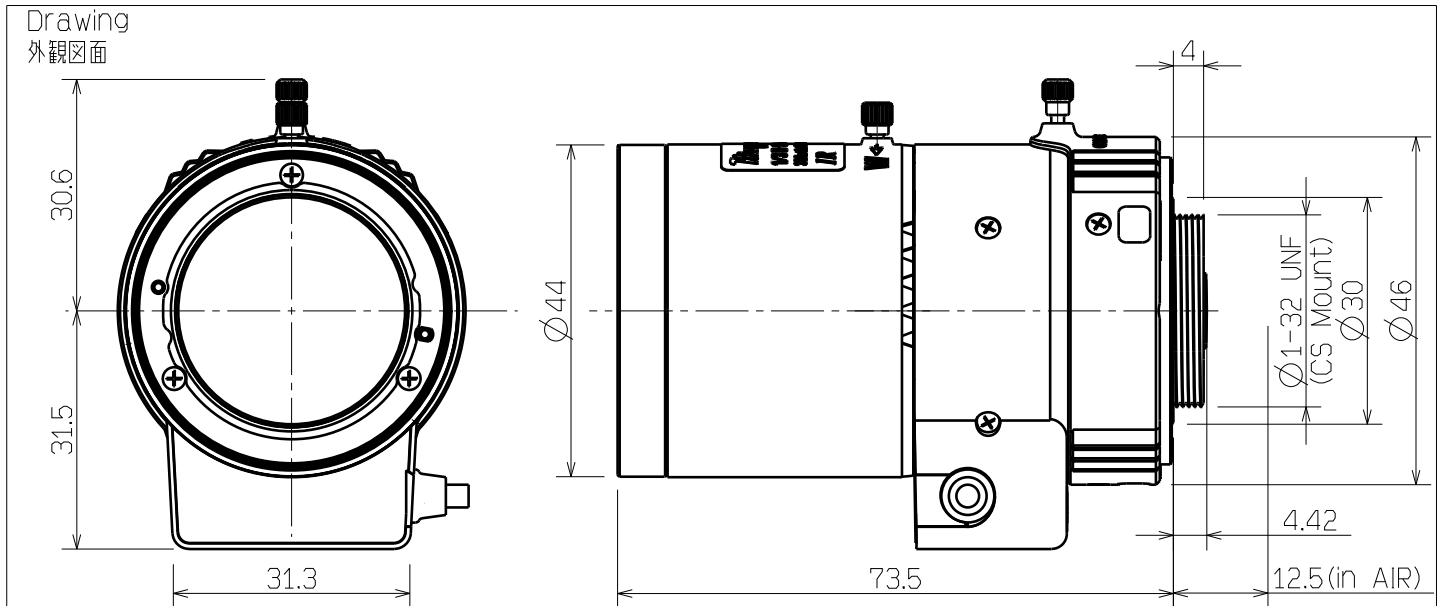


M13VG850IR

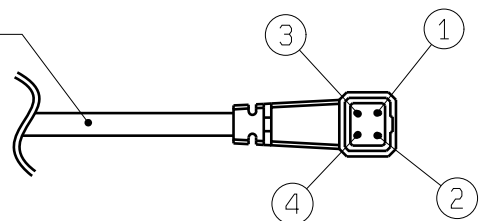


Imager Size	イメージャーサイズ	1/2.7"	
Mount Type	マウント	CS	
Focal Length	焦点距離	8 ~ 50 mm	
Aperture Range	絞り範囲	F / 1.6 ~ 360	
Field of View Angle (Horizontal x Vertical) 画角 (水平 x 垂直)	1/2.7"	Wide	40.2° x 22.6°
		Tele	6.6° x 3.8°
	1/3"	Wide	33.5° x 25.1°
		Tele	5.6° x 4.2°
	1/4"	Wide	25.1° x 18.8°
		Tele	4.2° x 3.2°
Focus Range	フォーカス範囲	2.0m ~ ∞	
Operation 操作方法	Focus	フォーカス	Manual w/lock 手動ロック付き
	Zoom	ズーム	Manual w/lock 手動ロック付き
	IRIS	アイリス	DC Auto Iris DC オートアイリス
Filter Size	フィルターネジ径	---	
Back Focal Distance	バックフォーカス	8.08mm(in air)	
Wave Length	対応波長	Visible Light ~ Near Infrared 可視光域 ~ 近赤外域	
Operating Voltage	作動電圧	OPEN : 4.0V CLOSE : 0.5V	
Weight	質量	106g±10g	
Operating Temperature	動作温度範囲	-20°C ~ +60°C	

Wiring Diagram
配線図

Pin	Coil Function	巻線
1	Cont(-)	
2	Cont(+)	
3	Drive(+)	
4	Drive(-)	

角4Pコネクタ



※仕様はお断りなく変更する場合があります。(2014/2/24)
 Specifications subjected to change without any notice.